

NOTICE DE MONTAGE-ASSEMBLY INSTRUCTIONS- MONTAGEANLEITUNG- MANUAL DE MONTAJE- MANUAL DE MONTAGEM

LED KIOSKO

MWH Code: 878918

Lampe LED pour tonnelles

GFA31834A

BIEN ETUDIER LA NOTICE DE MONTAGE
REPEREZ LES PIECES CONSTITUANT VOTRE
MEUBLE
REGROUPEZ ET CONTROLEZ LA QUINCAILLERIE
MUNISSEZ-VOUS DE L'OUTILLAGE NECESSAIRE
AMENAGEZ-VOUS UNE ZONE DE MONTAGE
PROCEDEZ AU MONTAGE
NE JAMAIS FORCER LES ASSEMBLAGES
RESSERREZ LES VIS APRES QUELQUES TEMPS
D'USAGE
GARDER VOTRE NOTICE DE MONTAGE, SI UNE PIECE
VENAIT A MANQUER, ELLE SERAIT LE
PLUS CLAIR MOYEN DE COMMUNIQUER AVEC
VOTRE MAGASIN.

READ THE ASSEMBLY INSTRUCTIONS CAREFULLY
IDENTIFY THE ELEMENTS CONSTITUING YOUR
PIECE OF FURNITURE
GROUP AND CHECK THE HARDWARE FITTINGS
GET THE TOOLS NEEDED
CLEAR SPACE TO WORK
PROCEED TO ASSEMBLE
NEVER FORCE THE FITTINGS
TIGHTEN THE SCREW AFTER USING FOR
SOMETIME
KEEP YOUR ASSEMBLY INSTRUCTIONS, IT
COULD HELP FOR BETTER COMMUNICATION
WITH YOUR STORE, IN THE EVENT OF QUERY.

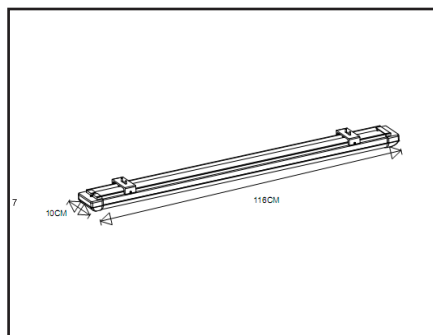
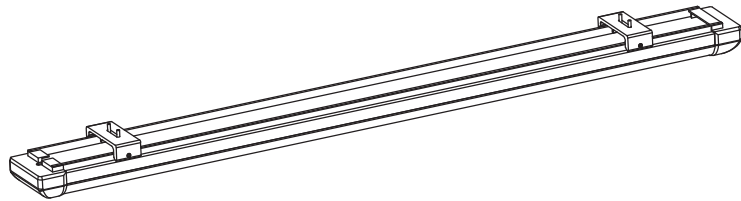
DIE MONTAGEANLEITUNG SORGFÄLTIG DURCHLESEN
DIE EINZELTEILE DES MÖBELSTÜCKS ERMITTELN
DIE BESCHLÄGE ZUSAMMENLEGEN UND PRÜFEN
DAS NOTWENDIGE WERKZEUG ZURECHTLEGEN
EINEN MONTAGEBEREICH FREIMACHEN
DAS MÖBEL STÜCK ZUSAMMENBAUEN
NIEMALS DIE VERBINDUNGEN ZU STARK ANZIEHEN
DIE SCHRAUBEN NACH EINIGER ZEIT DES
GEBRAUCHS ERNEUT FESTZIEHEN
DIE MONTAGEANLEITUNG GUT AUFBEWAHREN:
SOLLTE EIN TEIL FEHLEN, IST SIE DAS BESTE
VERSTÄNDIGUNGSMITTEL MIT IHREM GESCHÄFT

ESTUDIE ATENTAMENTE EL MANUAL DE
MONTAJE
LOCALICE LAS PIEZAS QUE CONSTITUYEN SU
MUEBLE
REUNA Y CONTROLE LOS TORNILLOS
EQUIPE-SE DE LAS HERRAMIENTAS
NECESARIAS
PREPARE UNA ZONA DE MONTAJE
REALICE EL MONTAJE
NO FUERCE NUNCA EN LAS UNIONES
APRIETE LOS TORNILLOS DESPUES DE CIERTO
TIEMPO DE UTILIZACION
CONSERVE SU MANUAL DE MONTAJE, SI
FALTARA UNA PIEZA, SERIA LA MANERA MAS
FACIL DE COMUNICAR CON LA TIENDA

LEIA ATENTAMENTE O MANUAL DE INSTALAÇÃO
IDENTIFICAR OS ELEMENTOS ESTÃO SEUS MÓVEIS
GRUPE E VERIFIQUE OS PARAFUSOS
EQUIPE-SE DAS FERRAMENTAS NECESSÁRIAS
PREPARAR UMA ÁREA DE MONTAGEM
REALICE O MONTAGEM
NUNCA FORCE NAS UNIÕES
APERTAR DEPOS DE ALGUM TEMPO DO USO
GUARDE AS INSTRUÇÕES. SE FALTA UMA PEÇA A
MANEIRA MAIAS FÁCIL ES COMUNICAR A LOJA

IMPORTANT : A CONSERVER POUR CONSULTATION ULTERIEURE
A LIRE SOIGNEUSEMENT

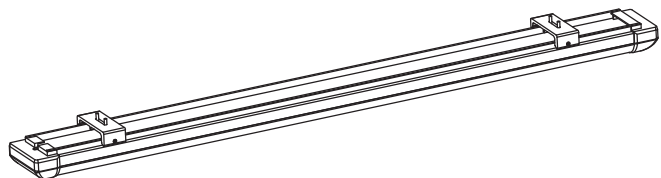
Vérifiez régulièrement que les vis sont bien serrées et les
resserrer si besoin, si le montage n'est pas bien réalisée cela
peut endommager le produit et être dangereux lors de son
utilisation.









Élément : matériau

LED

**VUE ÉCLATÉE-EXO-EXPLODED VIEW
AUSEINANDERGEZOGENER PERSPEKTIVSCHNITT
VISTA DESPIEZADA-VISTA EXPLODIDA**



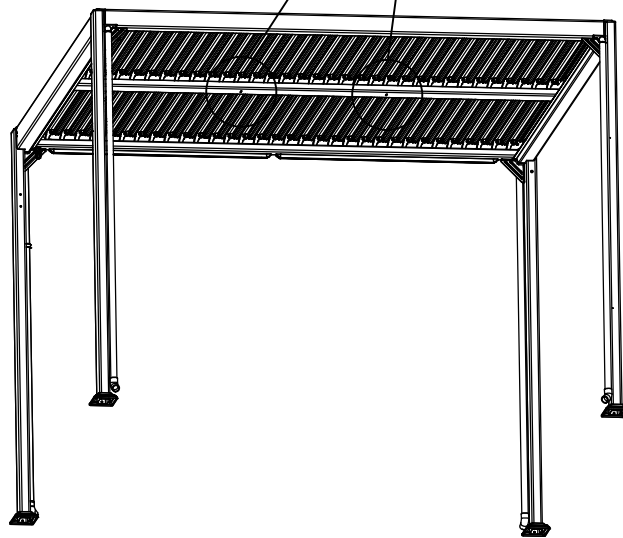
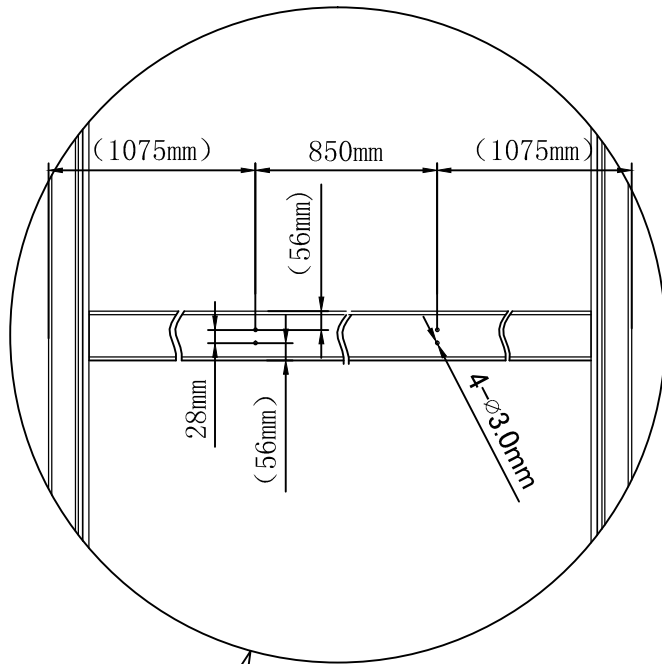
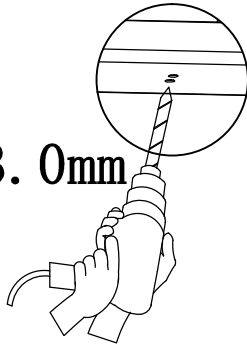
**QUINCAILLERIE-HARDWARE
BESCHLÄGE-FERRETERIA
-PARAFUSOS**

A		1
B		2
C	 ST4.2*15	4
D		25
E		1
F		1

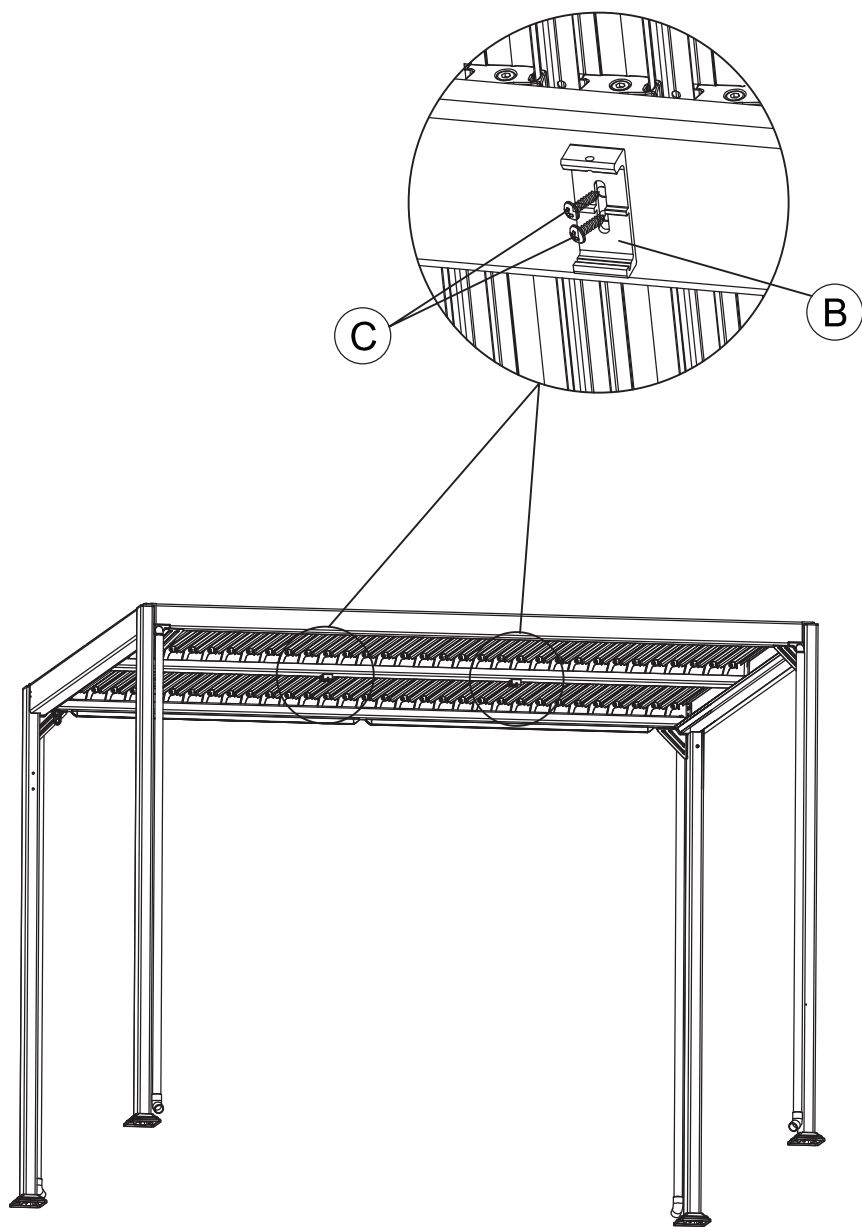
**OUTILLAGE-TOOLS-WERKZEUG
HERRAMIENTA
-FERRAMENTAS**

STEP 01

Ø3.0mm



STEP 02



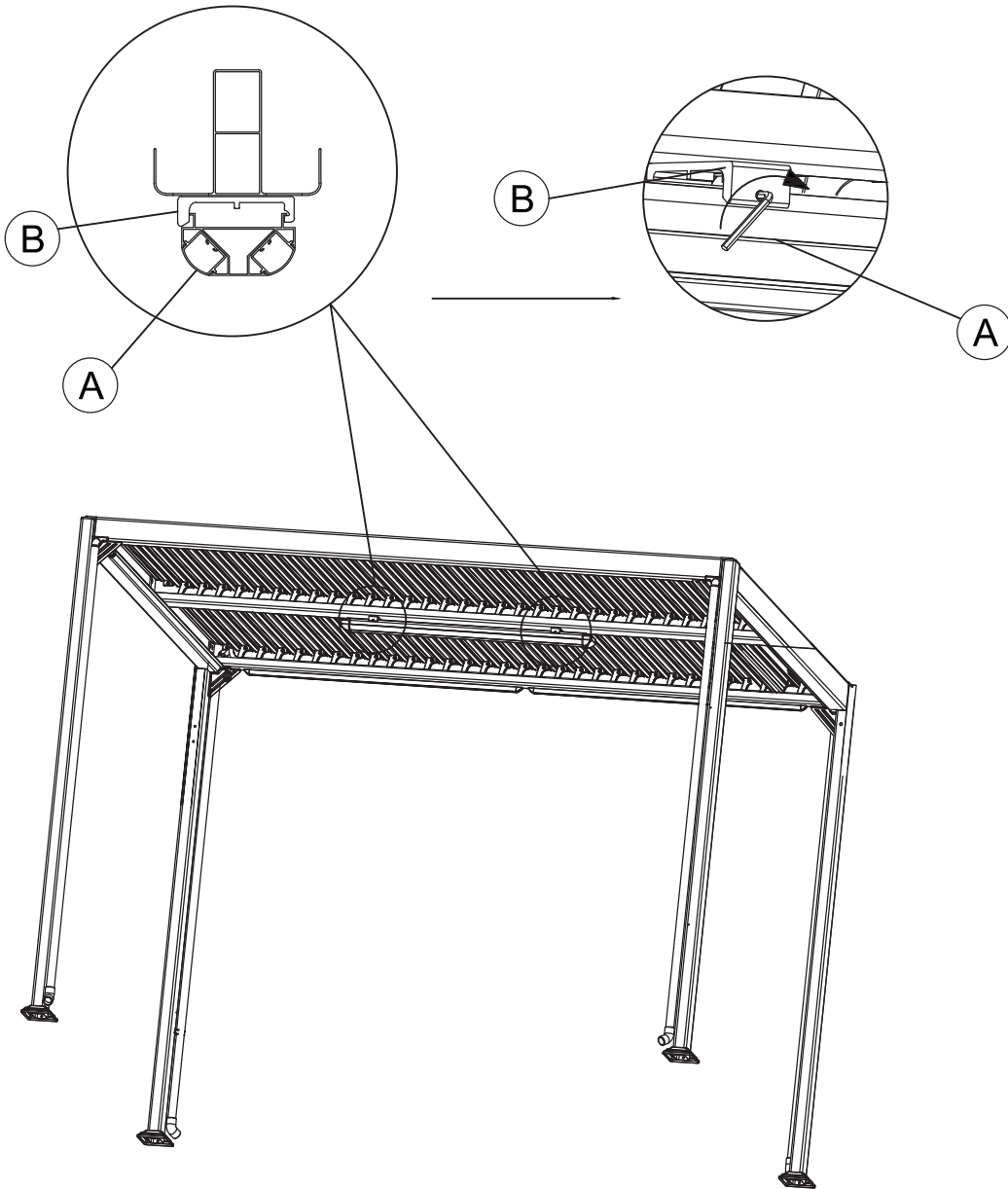
B (X2)



ST4.2*15

C (X4)

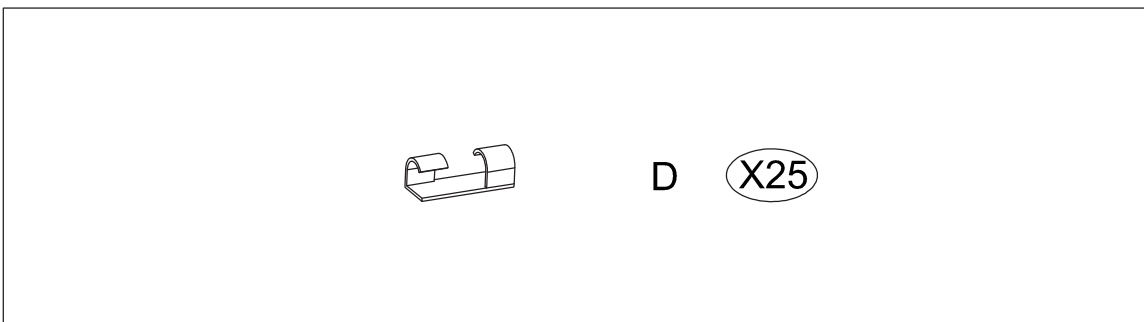
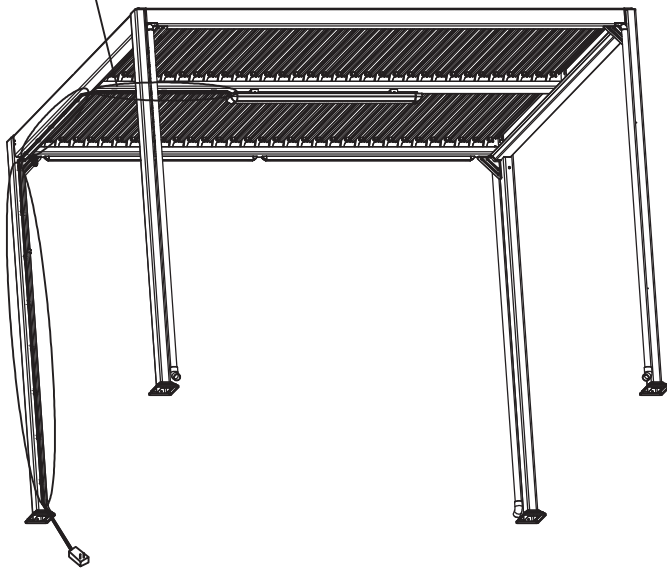
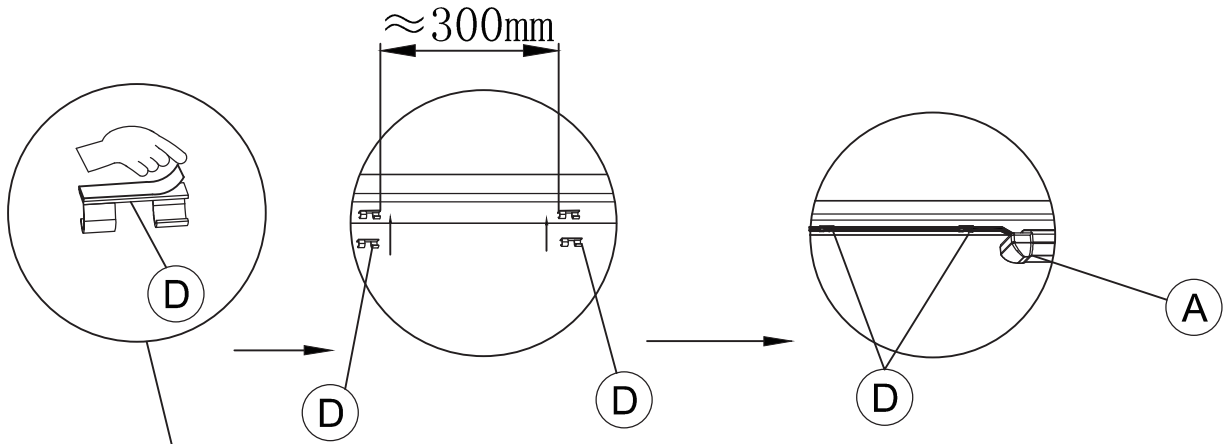
STEP 03



A

X1

STEP 04



REMERCIEMENTS

Vous avez choisi d'acheter ce produit chez **CREADOR**. Nous espérons que vous en serez entièrement satisfait et vous remercions de votre confiance.

Si toutefois vous aviez remarqué un problème en cours de montage, appelez vite votre magasin qui vous apportera la solution adéquate.

Vous pouvez également nous écrire à l'adresse suivante :

WITH THANKS

You have decided to buy a product from **CREADOR**. We thank you for your trust and hope you are fully satisfied with your purchase.

If for any reason you encounter a problem when assembling this item, quickly call your shop which will provide you with a suitable solution.

You can also contact us at the following address :

DANKE

Sie haben beschlossen, dieses Produkt bei **CREADOR** zu kaufen. Wir hoffen, daß es **Sie** vollauf zufriedenstellt und danken Ihnen für Ihr Vertrauen.

Sollten Sie jedoch während der Montage auf ein Problem gestoßen sein, rufen Sie bitte schnell unser Geschäft an, das Ihnen die passende Lösung bringt.

Sie können uns auch unter folgender Adresse schreiben:

AGRADECIMIENTOS

Usted ha escogido comprar este producto en **CREADOR**. Esperamos que esté completamente satisfecho de eso y le agradecemos su confianza.

No obstante, si usted hubiese observado algún problema durante el montaje, lláme rápido a su tienda, ésta le dará la solución adecuada.

También puede escribirnos a la siguiente dirección :

AGRADECIMIENTOS

Você optou por comprar este produto **CREADOR**. Esperamos que você esteja completamente satisfeito com isso e agradecemos a sua confiança.

No entanto, se você tivesse visto algum problema durante a instalação, chame rápido a sua loja, ele vai te dar a solução certa.

Você também pode escrever para o seguinte endereço:

"Utilisation domestique uniquement"

Lampe LED avec transformateur pour tonnelles KIOSKO.

Lampe LED: 2 pcs - 12V, Puissance : 16W, IP: 44

Alimentation: (via adaptateur secteur fourni) AC 100-240V ~ 50/60Hz

Sortie : 12V - 1,5A

IP30 - Produit Classe II - Utilisation extérieur.

- Cette lampe n'est pas un jouet.
- Ne reliez pas la lampe à l'alimentation lorsqu'elle est dans son emballage.
- Avant chaque utilisation, s'assurez de l'état du câble, des lampes, de la fiche et du transformateur. N'utilisez pas la lampe si l'un des éléments est défectueux.
- N'utilisez pas le produit à moins de 5 mètres d'une piscine ou d'un point d'eau.
- Veuillez garder les prises de courant et fiches de connexion sèches.
- Ne jamais installer et utiliser cette lampe à côté de produits inflammables ou explosifs.
- N'ouvrez pas et ne démontez pas cette lampe.
- Les lampes de ce produit ne sont pas remplaçables. N'essayez pas de les dévisser de leur support, au risque de compromettre l'étanchéité ainsi que la sécurité électrique.
- Ne pas essayer de réparer cette lampe vous même. Cela doit être fait par le fabricant ou une personne compétente et autorisée.

"For domestic use only"

LED lamp with AC adapter for KIOSKO gazebos.

LED lamp: 2 pcs - 12V, Power: 16W, IP: 44

Power supply: (with AC adapter included) AC 100-240V ~ 50 / 60Hz

Output: 12V - 1.5A

IP30 - Class II product - Outdoor use.

- This lamp is not a toy.
 - Do not connect the lamp to the power supply when it is in its packaging.
 - Before each use, check the condition of the cable, lamps, plug and adapter.
- Do not use the lamp if any part is defective.
- Do not use the product within 5 meters of a swimming pool or water point.
 - Please keep sockets and plugs dry.
 - Never install and use this lamp near flammable or explosive products.
 - Do not open or disassemble this lamp.
 - The lights in this product are not replaceable. Do not try to unscrew them from their support, as this may compromise the seal as well as the electrical safety.
 - Do not try to repair this lamp yourself. This should be done by the manufacturer or a competent and authorized person.

"Nur für privaten Gebrauch".

LED-Lampe mit Transformator für KIOSKO-Pavillons.

LED-Lampe: 2 Stück - 12 V, Leistung: 16 W, IP: 44

Elektrische Energie: (über das mitgelieferte Netzteil) AC 100-240V ~ 50 / 60Hz

Ausgang: 12V - 1,5A

IP30 - Produkt der Klasse II - Verwendung im Freien.

- Diese Lampe ist kein Spielzeug.
 - Schließen Sie die Lampe nicht an das Netzteil an, wenn sie sich in der Verpackung befindet.
 - Überprüfen Sie vor jedem Gebrauch den Zustand von Kabel, Lampen, Stecker und Transformator.
- Verwenden Sie die Lampe nicht, wenn ein Teil defekt ist.
- Verwenden Sie das Produkt nicht in einem Umkreis von 5 Metern um einen Pool oder eine Wasserstelle.
 - Bitte Steckdosen und Stecker trocken halten.
 - Installieren und verwenden Sie diese Lampe niemals in der Nähe von brennbaren oder explosiven Produkten.
 - Öffnen oder zerlegen Sie diese Lampe nicht.
 - Die Lampen in diesem Produkt sind nicht austauschbar. Versuchen Sie nicht, sie von ihrer Halterung abzuschrauben, da dies die Dichtung sowie die elektrische Sicherheit beeinträchtigen kann.
 - Versuchen Sie nicht, diese Lampe selbst zu reparieren. Dies sollte vom Hersteller oder einer kompetenten und autorisierten Person durchgeführt werden.

"Alleen voor privé gebruik"

Ledlamp met transformator voor KIOSKO tuinhuisjes.

LED-lamp: 2 stuks - 12V, vermogen: 16W, IP: 44

Elektrische energie: (via meegeleverde voedingsadapter) AC 100-240V ~ 50 / 60Hz

Uitgang: 12V - 1.5A

IP30 - Klasse II-product - Gebruik buitenshuis.

- Deze lamp is geen speelgoed.
- Sluit de lamp in de verpakking niet aan op het stroomnet.
- Controleer voor elk gebruik de staat van de kabel, lampen, stekker en transformator. Gebruik de lamp niet als een onderdeel defect is.
- Gebruik het product niet binnen 5 meter van een zwembad of waterpunt.
- Houd stopcontacten en stekkers droog.
- Installeer en gebruik deze lamp nooit in de buurt van brandbare of explosieve producten.
- Open of demonteer deze lamp niet.
- De lampen in dit product zijn niet vervangbaar. Probeer ze niet los te schroeven van hun steun, aangezien dit zowel de verzegeling als de elektrische veiligheid in gevaar kan brengen.
- Probeer deze lamp niet zelf te repareren. Dit moet worden gedaan door de fabrikant of een bekwaam en bevoegd persoon.

"Para uso doméstico exclusivamente"

Luz LED con transformador para Pérgola KIOSKO.

Lámpara LED: 2 piezas - 12V, Potencia: 16W, IP: 44

Fuente de alimentación: (a través del adaptador de corriente suministrado) CA 100-240V ~ 50 / 60Hz

Salida: 12V - 1.5A

IP30 - Producto de clase II - Uso al aire libre.

- Esta lámpara no es un juguete.
 - No conecte la lámpara a la fuente de alimentación cuando esté en su embalaje.
 - Antes de cada uso, verifique el estado del cable, lámparas, enchufe y transformador.
- No utilice la lámpara si alguna pieza está defectuosa.
- No utilice el producto a menos de 5 metros de una piscina o un punto de agua.
 - Mantenga los enchufes y enchufes secos.
 - Nunca instale y use esta lámpara cerca de productos inflamables o explosivos.
 - No abra ni desmonte esta lámpara.
 - Las lámparas de este producto no son reemplazables. No intente desenroscarlos de su soporte, ya que esto puede comprometer tanto la estanqueidad como la seguridad eléctrica.
 - No intente reparar esta lámpara usted mismo. Esto debe hacerlo el fabricante o una persona competente y autorizada.

"Para uso doméstico exclusivamente"

Luz LED com transformador para Pérgola KIOSKO.

Lâmpada LED: 2 pcs - 12V, Alimentação: 16W, IP: 44

Alimentação elétrica : (via adaptador de energia fornecido) AC 100-240V ~ 50 / 60Hz

Saída: 12V - 1,5A

IP30 - Produto Classe II - Uso ao ar livre.

- Esta lâmpada não é um brinquedo.
- Não conecte a lâmpada à fonte de alimentação quando estiver na embalagem.
- Antes de cada utilização, verifique o estado do cabo, lâmpadas, ficha e transformador. Não use a lâmpada se alguma peça estiver com defeito.
- Não use o produto a menos de 5 metros de uma piscina ou ponto de água.
- Mantenha as tomadas e os plugues secos.
- Nunca instale e use esta lâmpada perto de produtos inflamáveis ou explosivos.
- Não abra ou desmonte esta lâmpada.
- As lâmpadas deste produto não são substituíveis. Não tente desenroscá-los do suporte, pois isso pode comprometer a vedação e também a segurança elétrica.
- Não tente consertar esta lâmpada sozinho. Isso deve ser feito pelo fabricante ou por uma pessoa competente e autorizada.

Eviter l'accumulation de poussière et de saleté sur la surface et nettoyer régulièrement le produit avec un chiffon doux et légèrement humide.
Ne pas utiliser d'alcool et de détergents (solvants en général).

Avoid the accumulation of dust and dirt on the surface and clean the product regularly with a soft, slightly damp cloth.
Do not use alcohol and detergents (solvents in general).

Vermeiden Sie die Ansammlung von Staub und Schmutz auf der Oberfläche und reinigen Sie das Produkt regelmäßig mit einem weichen, leicht feuchten Tuch.
Verwenden Sie keinen Alkohol und keine Reinigungsmittel (Lösungsmittel im Allgemeinen).

Voorkom ophoping van stof en vuil op het oppervlak en maak het product regelmatig schoon met een zachte, licht vochtige doek.
Gebruik geen alcohol en wasmiddelen (oplosmiddelen in het algemeen).

Evite la acumulación de polvo y suciedad en la superficie y limpie el producto periódicamente con un paño suave ligeramente húmedo.
No utilice alcohol ni detergentes (disolventes en general).

Evite o acúmulo de poeira e sujeira na superfície e limpe o produto regularmente com um pano macio e levemente úmido.
Não use álcool e detergentes (solventes em geral).

Importé par
MWH GMBH
Blindeisenweg 23
41468 Neuss
Allemagne
SAV France : sav.creator@mwhgmbh.de
Merci de joindre une photo et la facture d'achat



Ce meuble de jardin se recycle,
s'il n'est plus utilisable,
déposez - le en déchèterie.
Notice à trier.
Pour en savoir plus:
www.consignesdetri.fr

A CONSERVER POUR LECTURE ULTERIEURE

GARANTIE FABRICANT 2 ANS date d'achat

Envoi de pièces détachées sur justificatif d'achat (ticket de caisse ou facture)

En cas de demande d'échange ou de casse liée au transport, veuillez contacter le revendeur

Champs d'application :

- Utilisation dans les conditions normales et conformes aux conseils d'utilisation, d'entretien et dans le cadre d'un usage privatif des caractéristiques mécaniques, à l'exclusion des caractéristiques cosmétiques.
- Limite géographique : France continentale
- Exclusions : Plateaux de verre et toiles

Sav.creator@mwhgmbh.de